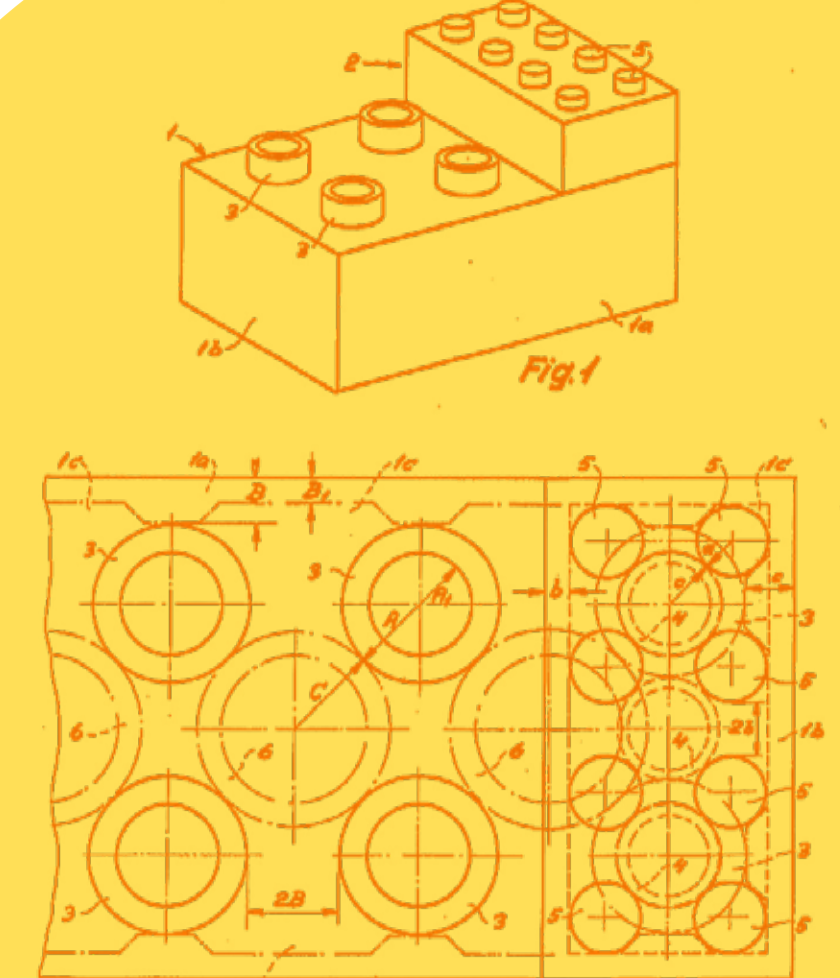


50 éve a kicsiket ünnepli

1967. november 29-én szabadalmat kap az építőjáték készlet, amiben kombinálhatók egymással a kicsi és hatalmas LEGO® elemek - utóbbiakból lesznek később a LEGO DUPLO® kockák



1967



1968

A LEGO® DUPLO® tesztbevezetése Svédországban



1969

A LEGO® DUPLO® kocka hivatalos bevezetése – nagy kockák a kis kezeknek



1971

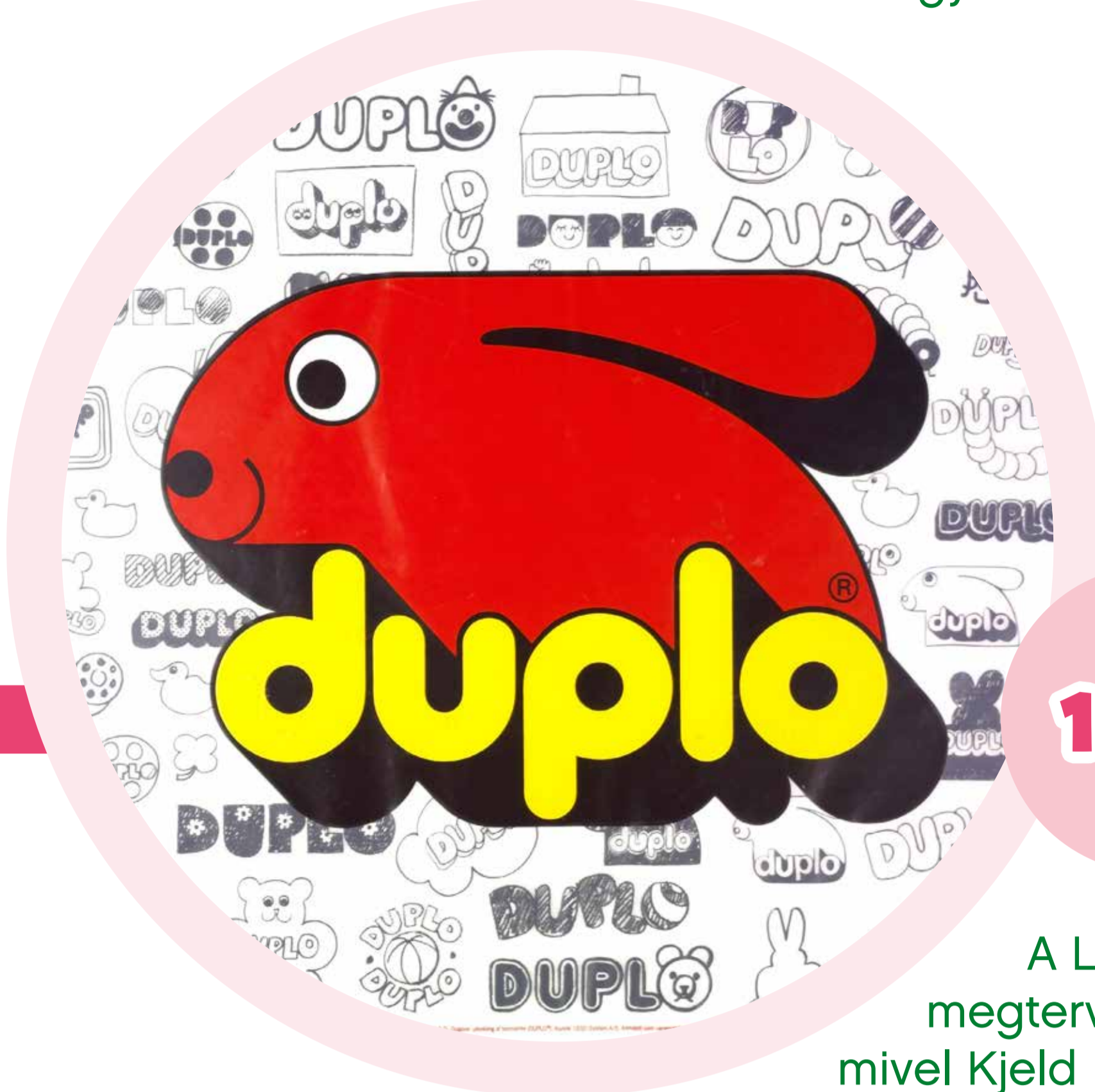
A DUPLO® név szabadalmaztatása



1977



Az első generációs LEGO® DUPLO® figurák bevezetése – fehér arccal, kezek és lábak nélkül



1978

A LEGO® DUPLO® logó megtervezése és levédése, mivel Kjeld Kirk Kristiansen úgy dönt, külön márkaként koncentrálni a DUPLO játékokra

1983

Az első LEGO® DUPLO® állatok megjelenése, formájukat tekintve nagyon szögletesek, nincsenek mozgatható részeik és kizárólag a farm témájú készletekben elérhetők



A LEGO® DUPLO® figurák új generációjának bevezetése, ezúttal természetes bőrszínnel és mozgatható végtagokkal



Az első LEGO® DUPLO® vonat megjelenése

1983

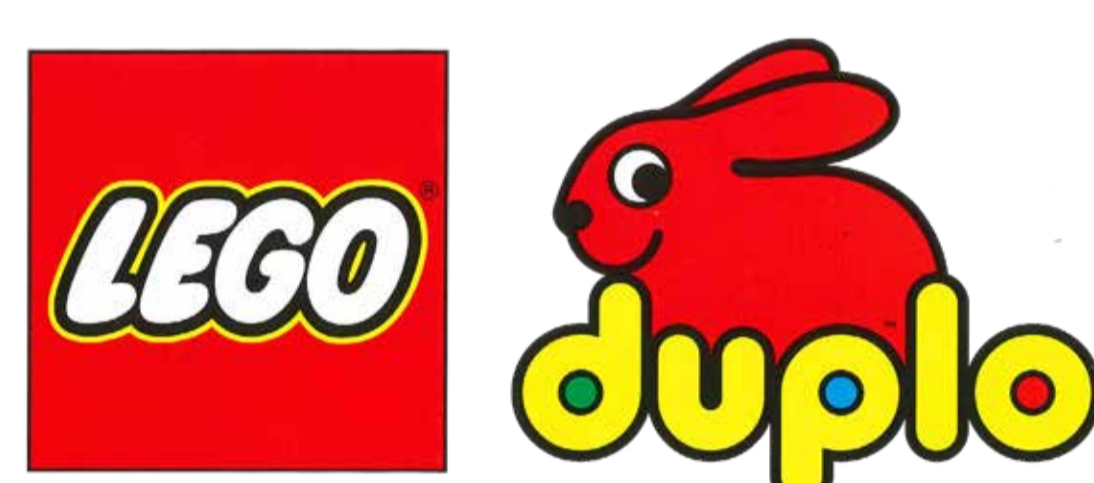


1990



A LEGO® DUPLO® állatok formája lágyabb és valóságosabb, a választék innentől egzotikus állatkerti állatokkal is kiegészül

A LEGO® DUPLO® kockák mérete minden tekintetben duplája a klasszikus LEGO® kockáénak



Tudtad?

1997

A LEGO® DUPLO® logó újratervezése, a nyúl vonásai lágyabbak és elevebbek, és kifelé néz, szemkontaktust teremtve. Az eddig hiányzó füllet is kiegészül, a d, p és o betűk pedig szint is kapnak

1993

Az első elektromos LEGO® DUPLO® vonat bevezetése

1991

A már létező figurák mellett megjelenik egy egyszerűbb LEGO® DUPLO® figura, aminek nincsenek mozgatható részei

1999

Az első licenz alapú, Micimackó tematikájú LEGO® DUPLO® készletek bevezetése



2001

A LEGO® DUPLO® babák rövid időre megjelennek, de még ugyanebben az évben ki is kerülnek a DUPLO választékból

2002

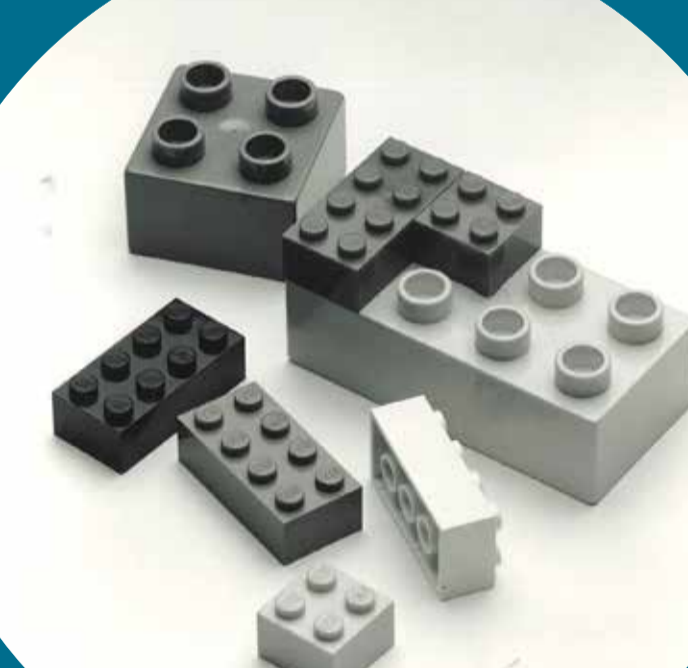
A LEGO® DUPLO® neve LEGO Explore-ra változik – de fogyasztói visszajelzések hatására a nevet 2004-ben visszacserélik LEGO DUPLO-ra

2004

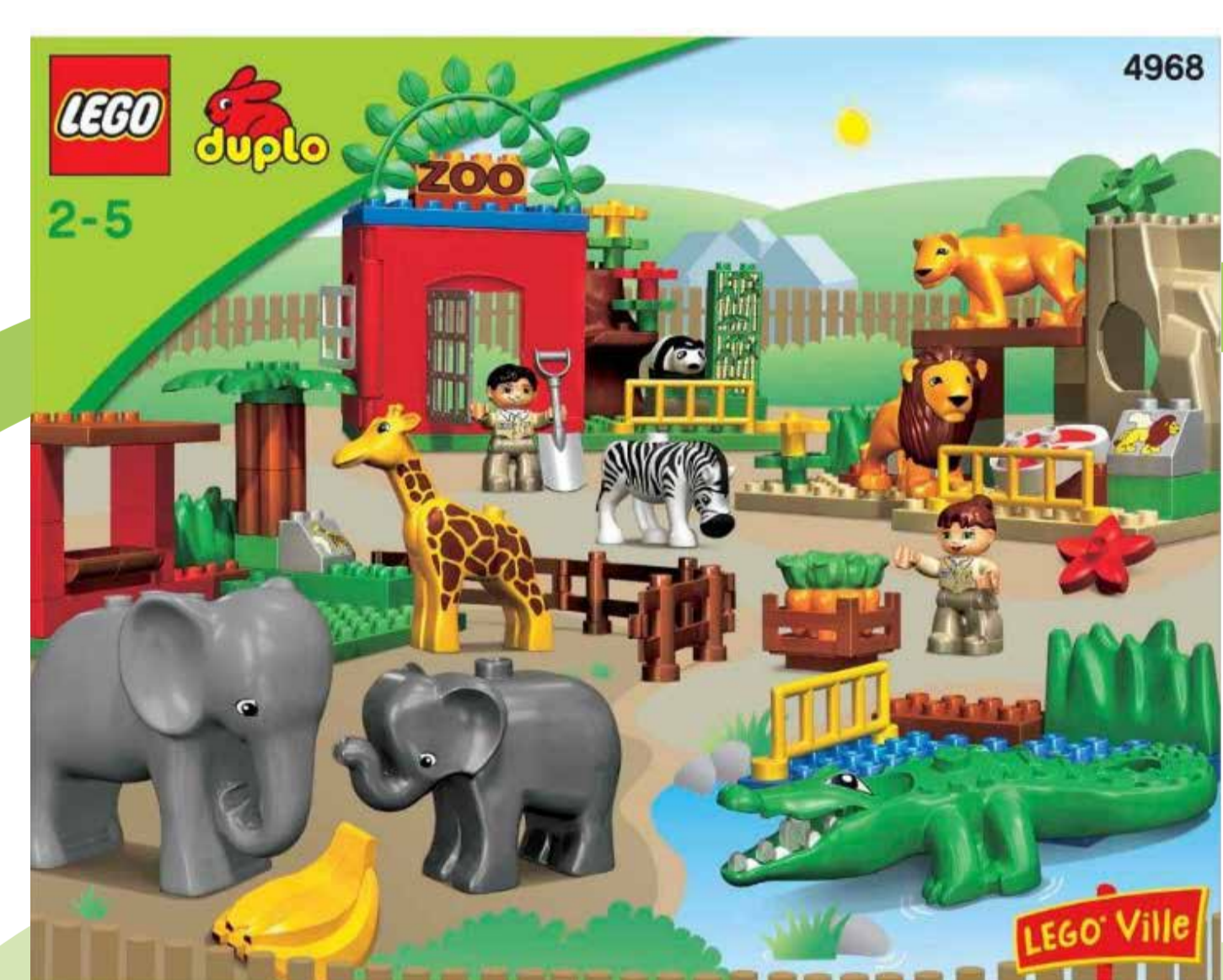
A LEGO® DUPLO® logó ismét változik kicsit, a nyúl fülei még inkább felfelé állnak és a hátsó láb is kirajzolódik



Tudtad?



A LEGO® DUPLO® bütykök azért üregek, mert így kombinálhatók a szélesebb LEGO System kockákkal. A bütykök formatervezését Godtfred Kirk Christiansen álmában találta ki.



2005

A LEGO® DUPLO® állatok választéka tovább nő, és már részletes mintákkal, színekkel, kifejező szemekkel és pózokkal korszerűsítették őket, így adva több életet és személyiséget nekik

2004

Megjelennek az új fajta LEGO® DUPLO® figurák, ami öntött arcvonásaiknak és eltérően formázott végtagjaiknak köszönhetően még valóságosabbak

2013



2014

A LEGO® DUPLO® logó ismét változáson megy át, a nyúl jobbra fordul és kisebb méretű



Megjelenik a LEGO® DUPLO® Számvonat, ami azóta is egy slágertermék



2019

Az 50. évfordulóján a LEGO® DUPLO® szerepet kap a LEGO® Kaland 2 filmben, valamint megjelenik az első LEGO filmhez köthető terméke Emmettel és Lucyval



2018

Az első, hagyományos és digitális játékot ötvöző LEGO® DUPLO® készlet bevezetése

